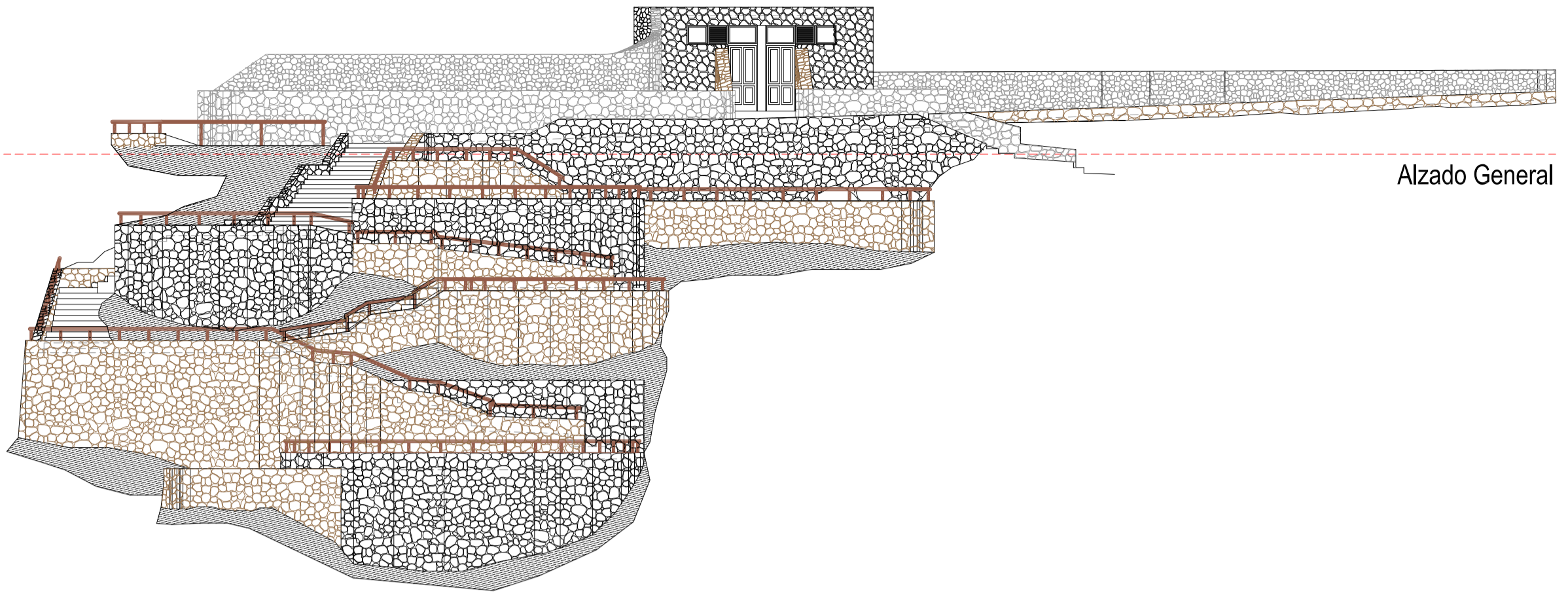
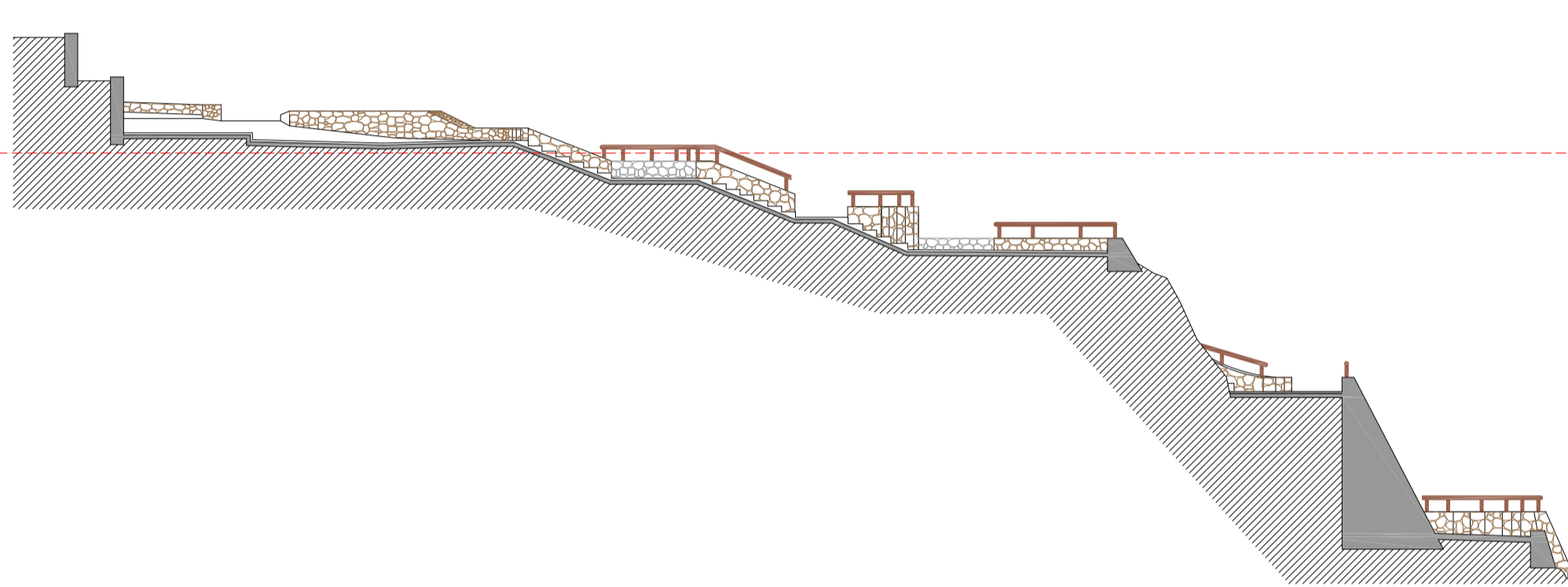


5.00  
4.00  
3.00  
2.00  
1.00  
± 0.00  
-1.00  
-2.00  
-3.00  
-4.00  
-5.00  
-6.00  
-7.00  
-8.00  
-9.00  
-10.00  
-11.00  
-12.00  
-13.00



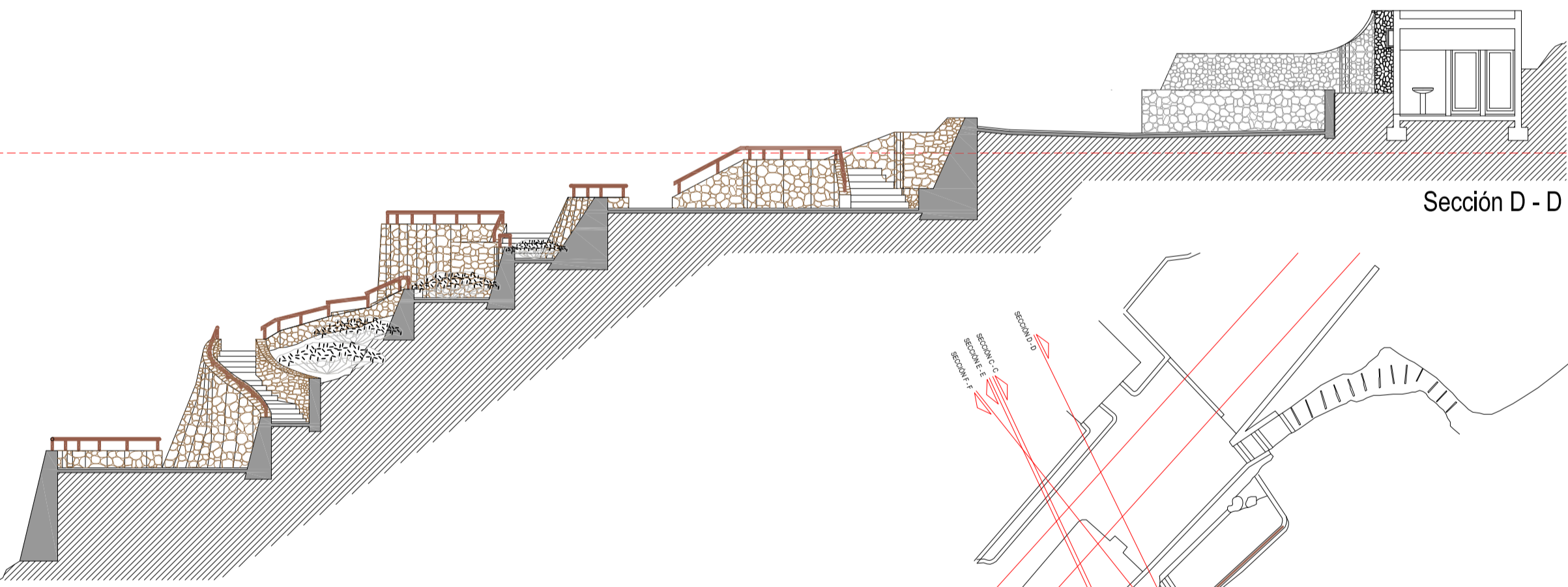
Alzado General

4.00  
3.00  
2.00  
1.00  
± 0.00  
-1.00  
-2.00  
-3.00  
-4.00  
-5.00  
-6.00  
-7.00  
-8.00  
-9.00  
-10.00  
-11.00

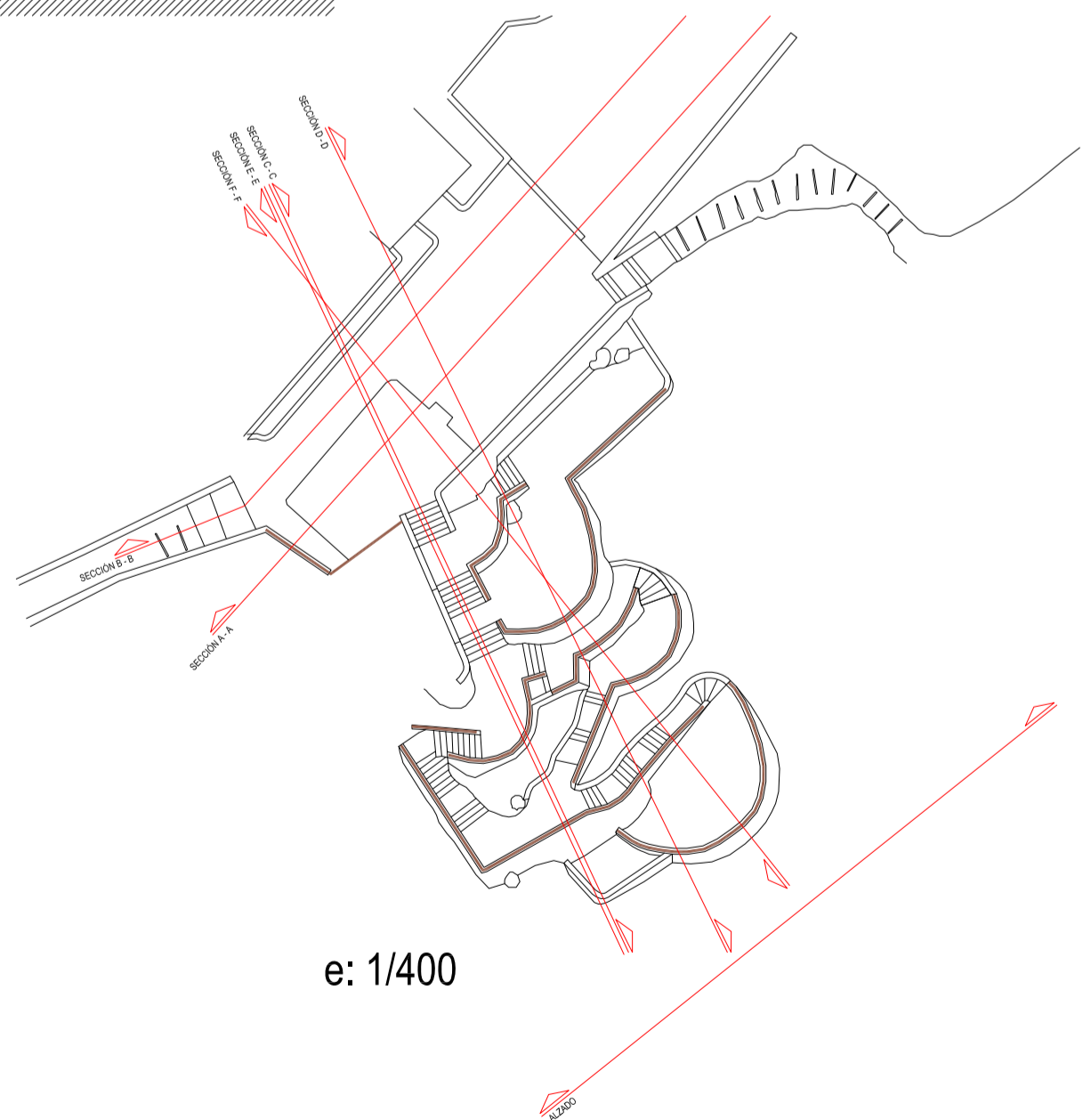


Sección C - C

5.00  
4.00  
3.00  
2.00  
1.00  
± 0.00  
-1.00  
-2.00  
-3.00  
-4.00  
-5.00  
-6.00  
-7.00  
-8.00  
-9.00  
-10.00  
-11.00  
-12.00  
-13.00



Sección D - D



e: 1/400

Proyecto de actuación en el Mirador de Isora para acondicionamiento de las infraestructuras existentes



situación	promotor	plano	escala	fecha	arquitecto
Mirador de Isora - Isora Valverde 38900	Cabildo Insular de El Hierro. C/ Doctor Quintero Magdaleno nº11. 38900 - Valverde El Hierro.	Estado actual. Secciones transversales.	e: 1/150	Diciembre 2017	Mari Carmen Alemañ García avd doctor fleming nº 7 2ºc los llanos de aridone 38760 # 628986579 (alemanmari@yahoo.es)