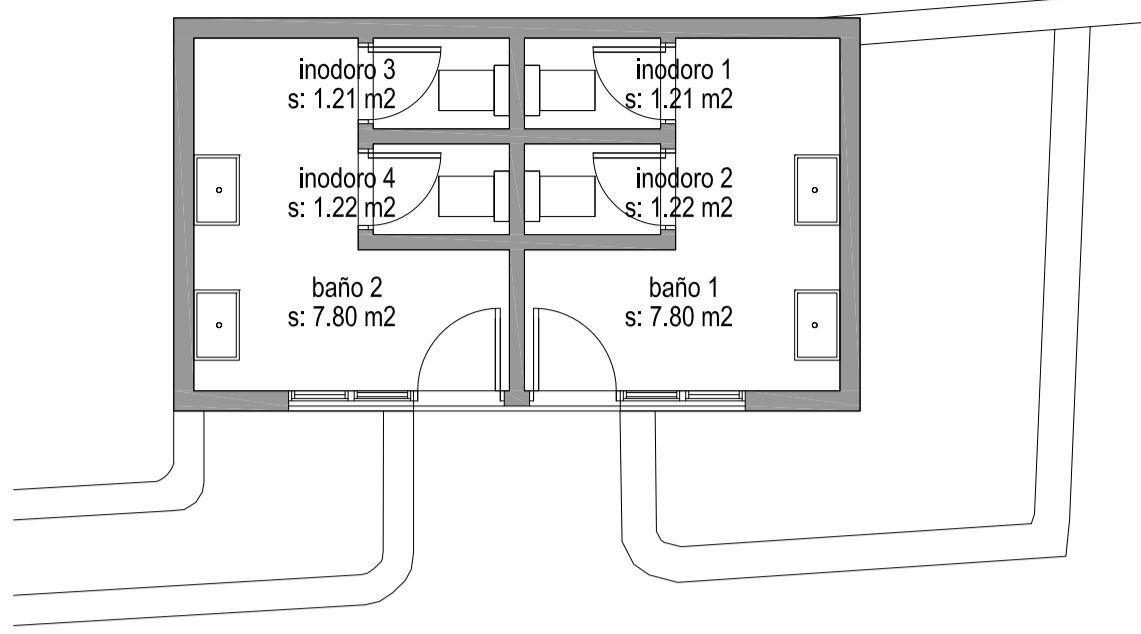
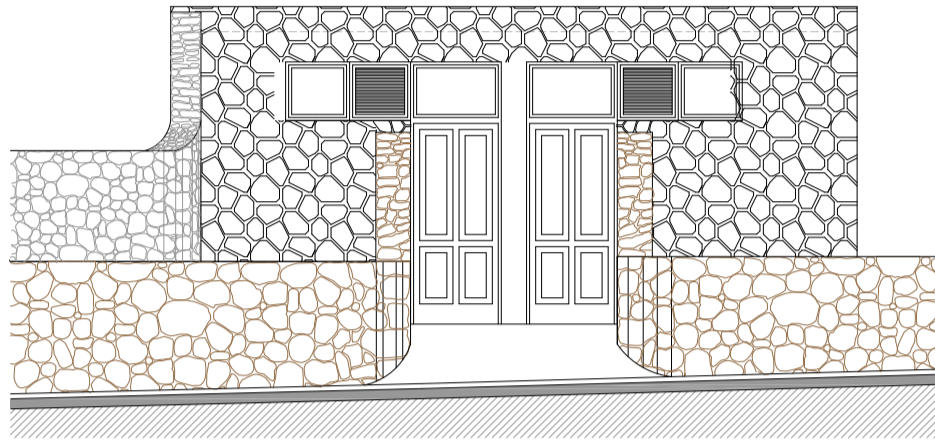
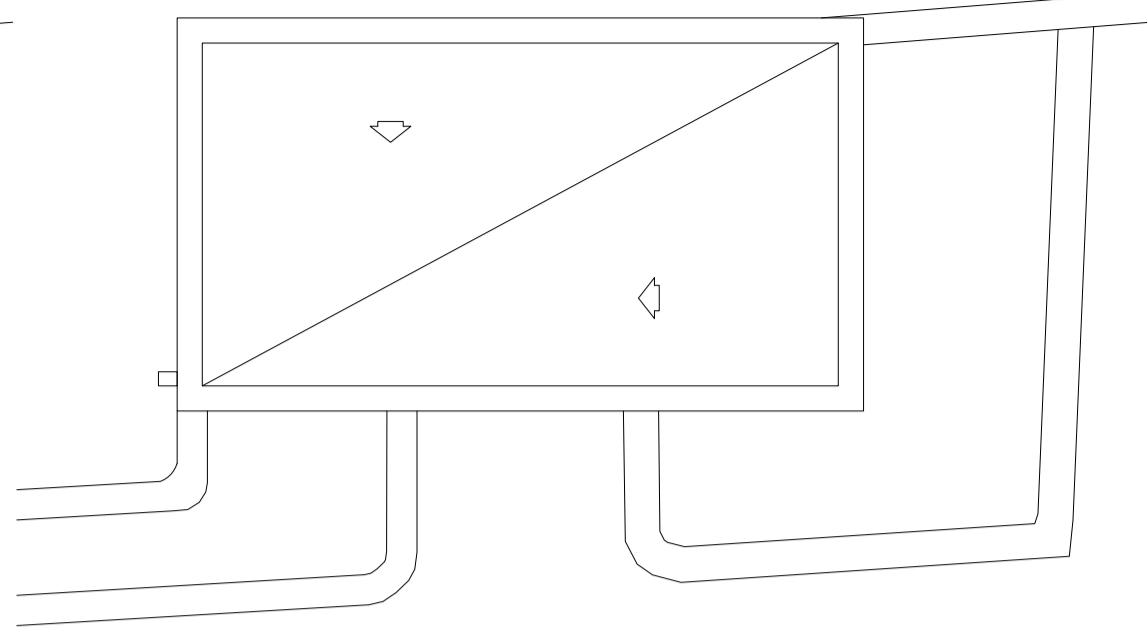


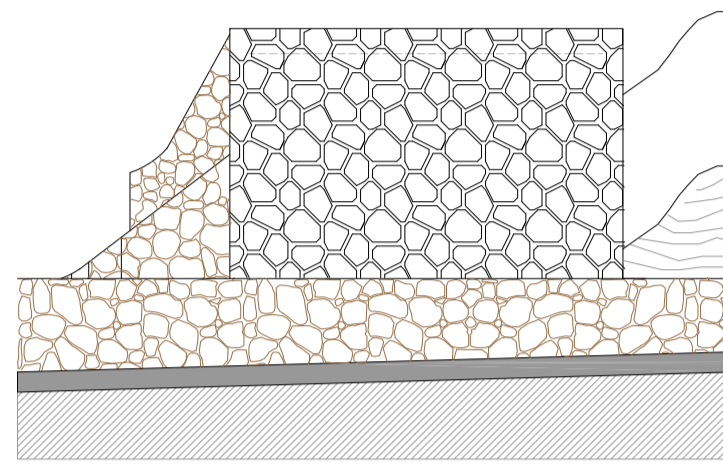
planta de distribución



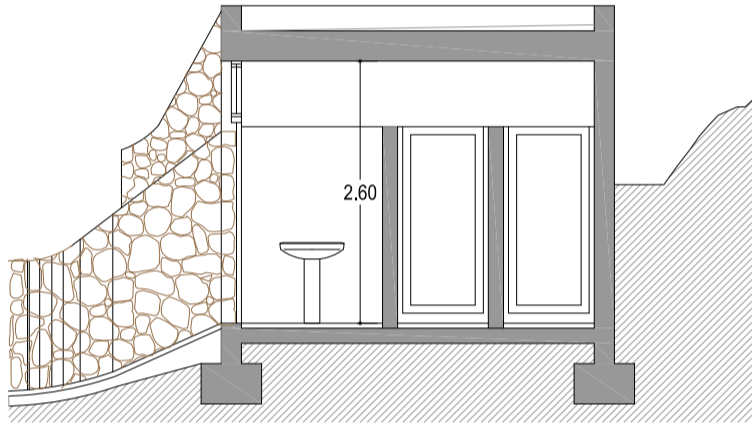
planta de cubierta



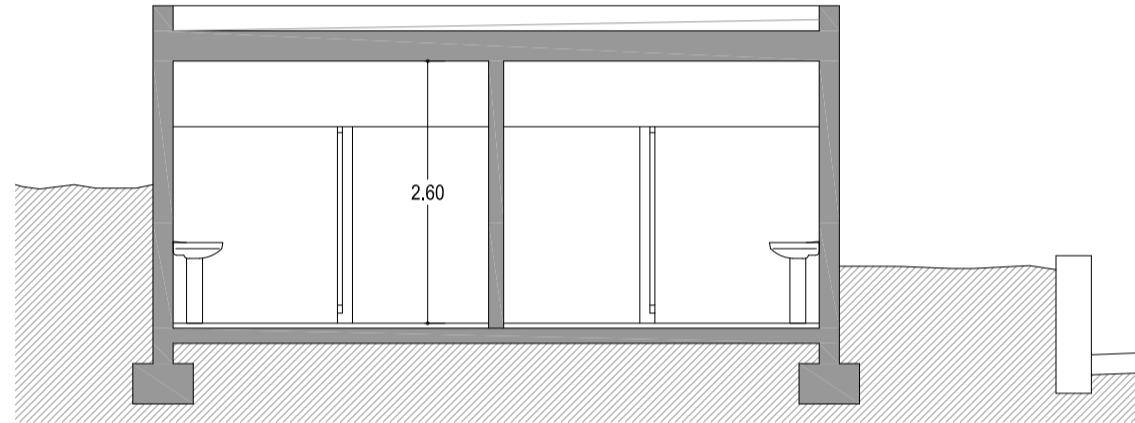
alzado principal.



alzado lateral derecho.

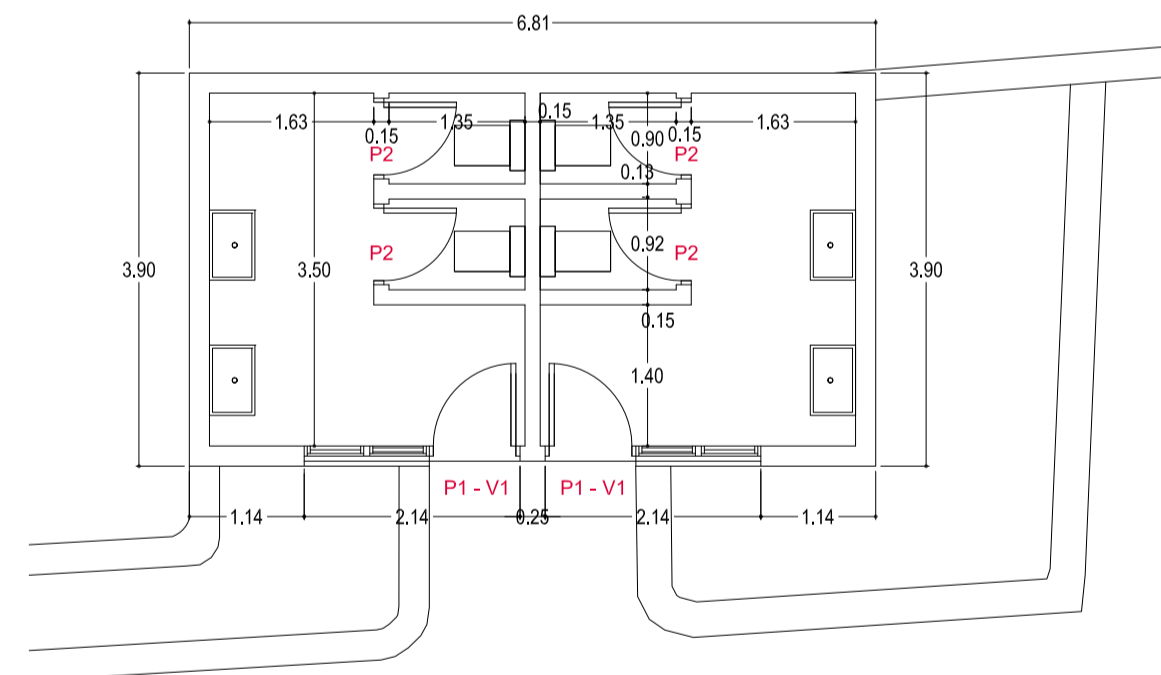


sección A - A



sección B-B

MEMORIA DE CARPINTERIA		
piso terminado		
TIPO	P1 - V1	P2
UNIDADES	2	4
UBICACIÓN	ACCESO PATIO A BAÑOS	ACCESO TRASTERO
CARACTERÍSTICAS	puerta exterior abatible de 1 hoja de madera con ventanal superior fijo y abatible	puerta interior abatible de 1 hoja de madera



planta de cotas y superficies

cuadro de superficies.		
estancia	s. útil	s. construida
baño 1	7.80 m ²	
inodoro 1	1.21 m ²	
inodoro 2	1.22 m ²	
baño 2	7.80 m ²	
inodoro 3	1.21 m ²	
inodoro 4	1.22 m ²	
TOTAL	20.46 m²	26.56 m²



fotografía de fachada.

